



Unsere Leistungen rund um **ROHR-LASERBEARBEITUNG**



MAW GmbH
Max-Eyth-Str. 5
D-74532 Ilshofen-Eckartshausen

Tel.: +49(0) 79 04 / 94 377 - 0
Fax: +49(0) 79 04 / 94 377 - 77

info@mawonline.de
www.mawonline.de

Kontakt



Internet



VORWORT

Unsere Kompetenz rund um die Rohrbearbeitung ist für Sie ein echter Wettbewerbsvorteil. Dies garantieren wir durch jahrzehntelange Erfahrung in der konventionellen Rohrbearbeitung und erweitern diese Kompetenz durch ein neues, hochmodernes sowie flexibles Rohrlaserzentrum. Mit diesem Rohrlaserzentrum können wir für Sie Einzelteile sowie Serienteile effizient und wettbewerbsfähig produzieren.

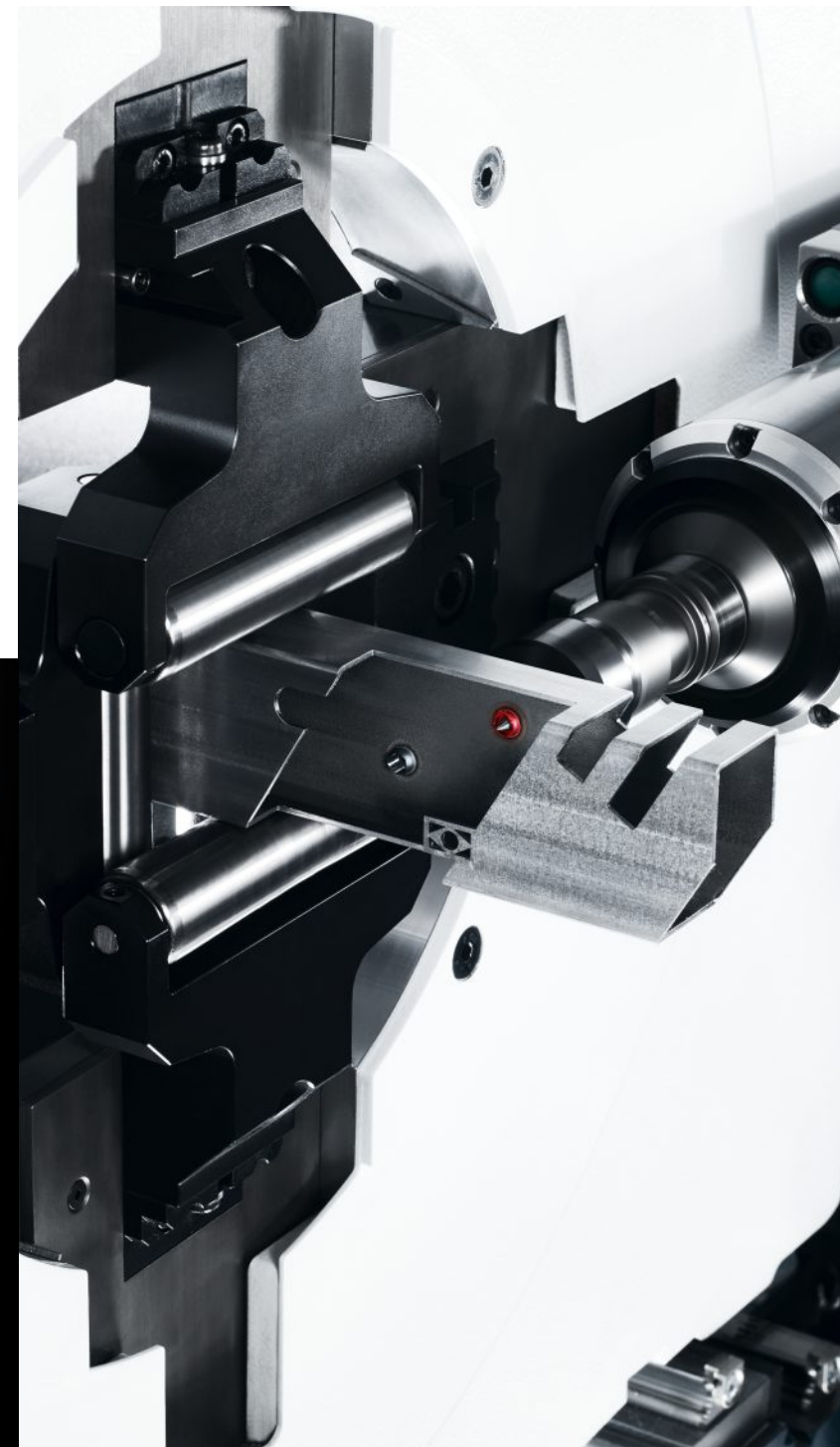
Unser Rohrlaserzentrum ist mit einem zusätzlichen Werkzeugwechsler ausgestattet.

Somit können wir Ihre Aufträge in einer bisher kaum zu erreichenden Effizienz Laserschneiden und das Werkstück parallel mit Fließbohrungen, Gewinden, Senkungen und mehr versehen.

Die Ihnen zur Verfügung stehende Kompetenz endet nicht mit der bloßen Rohrlaserbearbeitung. Bei Bedarf fügen wir für Sie sehr gerne ganze Schweißbaugruppen mit unseren geprüften Schweißern. Die Qualität wird intern durch die werkseigene Produktionskontrolle gesichert. Regelmäßige externe Audits bestätigen unseren hohen Qualitätsstandard. Daher ist MAW GmbH seit dem Jahr 2014 nach DIN EN-1090 EXC2 zertifiziert.

UNSERE LEISTUNGEN IM ÜBERBLICK

- Beratung
- Engineering
- Rohrlaserbearbeitung
- Rohrlaserbearbeitung mit 3D-Schnitt
- Rohrlaserbearbeitung mit Fließformgewinde, Gewinde etc.
- Schweißbaugruppen (MIG/MAG, WIG) fertigen
- Pulverbeschichtung auf der hauseigenen Anlage
- Baugruppenmontage
- Lieferung mit eigenem Fuhrpark



TECHNISCHE DATEN

Profilarten:

Rund, Quadrat, Rechteck, Oval

Sonderprofile:

Einzelprüfung notwendig

Schneidleistung Stahl:

8 mm (stärkere Materialien auf Anfrage)

Schneidleistung Edelstahl:

6 mm (stärkere Materialien auf Anfrage)

Schneidleistung Aluminiumlegierungen:

5 mm (stärkere Materialien auf Anfrage)

Fertigteillänge max.:

6.000 mm

Hüllkreisdurchmesser max.:

204 mm

*Bildnachweis:
TRUMPF Gruppe*

MEHR INFOS ZUR ROHR-
LASERBEARBEITUNG UNTER:
www.mawonline.de

